

MEŠALNIK BETONA

CONCRETE MIXER

BETONMISCHER

BETONIERA



MLZ 125 NG

MLZ 130 NG

MLZ 145 NG



SLO

HR

SRB

MK

AL

HU

RO

CZ

UA

BG

RUS

ALTRAD LIV Proizvodnja in prodaja mešalnikov d.o.o
Sveti Jurij 18a, 9262 Rogašovci, Slovenija
tel.: ++ 386 2 55 88 430, fax: ++ 386 2 55 71 075





SLO

IZJAVA O SKLADNOSTI

Na osnovi smernic evropske skupnosti
o varnosti strojev 2006/42/EC
elektromagnetni združljivosti 2006/108/EC
nizki napetosti 2006/95/EC
in hrupu 2000/14/ES

**ALTRAD LIV d.o.o. Sveti Jurij 18a
9262 Rogašovci, Slovenija**

s polno odgovornostjo izjavlja, da so pri razvoju,
konstruiranju in izdelavi

Mešalnika za beton MLZ 125 NG-130 NG -145 NG

bili upoštevani naslednji standardi:

EN-12151, EN-13857, EN-12100, EN-60204.1,
EN-1050, EN-349, EN-1037, EN-60335

Direktor:
Janez Golež

SPOŠTOVANI KUPEC,

Kupili ste nov mešalnik betona. Naše dolgoletne izkušnje so zagotovilo, da ste se odločili pravilno.

Poskrbeli smo za kvalitetno izdelavo po strogih evropskih predpisih, ki vam ob upoštevanju teh navodil zagotavljajo varno delo.

Mešalnik je namenjen za pripravo gradbenih mešanic.

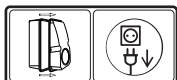
RAZLAGA SIMBOLOV NA MEŠALNIKU



Pred uporabo obvezno preberite navodila za uporabo mešalnika



Pred vsakim popravilom mešalnik obvezno izklopiti iz električnega omrežja



Pred snemanjem pokrova omarice mešalnik obvezno izklopiti iz električnega omrežja



Mazanje pogonskih zobnikov v nobenem primeru ni dovoljeno



Seganje v vrteči se boben je nevarno in zato prepovedano



Upoštevanje navodil in priporočil za delo in vzdrževanje vam zagotavlja varno delo in dolgo življenjsko dobo

VSEBINA

	STRAN
Električna varnost	4
Mehanska varnost	4
Varnostna opozorila	4
Tehnični podatki	5
Priprava mešalnika za delo	5
Delo z mešalnikom	6
Čiščenje in vzdrževanje	7
Skladiščenje mešalnika	7
Garancijska izjava	8
Seznam rezervnih delov	72/73



Električna varnost

Mešalnik je izdelan po veljavnih predpisih. Dvojna izolacija zagotavlja popolno varnost pred električnim udarom, zato ga na električno omrežje lahko priklopite brez dodatnega varovanja.



Mehanska varnost

Pri konstruiranju mešalnika smo poskrbeli za popolno varnost upravljalca. Vsa nevarna mesta so zaščitena oziroma narejena tako, da je možnost poškodbe izključena.



Varnostna opozorila

Z mešalnika ne smemo odstranjevati zaščit, ki nam zagotavljajo varno delo.

Omarica elektromotorja mora biti med delovanjem vedno zaprta.

Prepovedano je seganje v vrteči se boben.

Kabel za priklop mešalnika na električno omrežje ne sme biti poškodovan.

Kabel mora biti položen tako, da se med obratovanjem ne poškoduje. Pazimo, da samega mešalnika ne postavimo na kabel.

Polnjenje in praznjenje bobna je dovoljeno samo, ko se boben vrti.

Vklop mešalnika je dovoljen samo, če je boben prazen.

Uporaba mešalnika v okolju z eksplozivno atmosfero ni dovoljena.

Med delovanjem (vrtenjem bobna) se mešalnik ne sme premikati.



POZOR! Stroj z dvojno izolacijo

Pri vseh popravilih je obvezna vgradnja originalnih delov, da se dvojna izolacija zagotovi tudi po popravilu!



POZOR! Nevarnost vdihavanja delovnih materialov



POZOR! Obvezna uporaba osebne zaščitne

TEHNIČNI PODATKI

Tip mešalnika		MLZ 125 NG	130 NG	145 NG
Mere	višina (mm)	1340	1340	1340
	višina zložen (mm)	870	870	870
	dolžina (mm)	1140	1140	1140
	širina (mm)	720	720	720
Teža mešalnika	(kg)	44	50	53
Volumen posode	(l)	125	130	145
Delovni volumen	(l)	89	96	110
Napetost (izmenična)	(V)	230	230	230
Nazivna moč (S6 10%)	(W)	700	700	700
Nazivni tok	(A)	2,7	2,7	2,7
Ropot mešalnika (prazen)	(dB-A)	86	86	86

Priprava mešalnika za delo

Priprava mešalnika za delo

Montaža mešalnika

Mešalnik se dobavlja v zloženem položaju. Pred zagonom ga je potrebno dvigniti v delovni položaj.

Po odstranitvi embalaže odvijemo matici (4). Mešalnik najprej primemo za omarico

(33), ga dvignemo in istočasno odpremo sklop s kolesi (5) ter ga fiksiramo. Nato dvignemo mešalnik s prednje strani. Primemo za ročico (9) in med dvigovanjem odpiramo nogo (1). Pri tem pazimo, da se mešalnik ne prevrne. Po postavitvi mešalnika v delovni položaj privijemo matici (4).

Montažo opravimo skrbno, sicer se nam mešalnik lahko pri obremenitvi ali prevažanju sesede.

Električni priklop mešalnika

Za priklop mešalnika na električno omrežje uporabljamo kabel s presekom žice minimalno 3 x 1,5 mm .Ta presek žice je primeren do dolžine 25 m. Če je priključni kabel daljši, mora biti presek 3 x 2,5 mm . Vtičnica, na katero priključimo mešalnik, mora biti varovana z 10 A varovalko.

Dodatne zaščite za varovanje elektromotorja niso potrebne, saj je motor varovan z vgrajenim termičnim tipalom. Tipalo je povezano s stikalom, ki avtomatsko ustavi delovanje elektromotorja, če se ta pregreje.

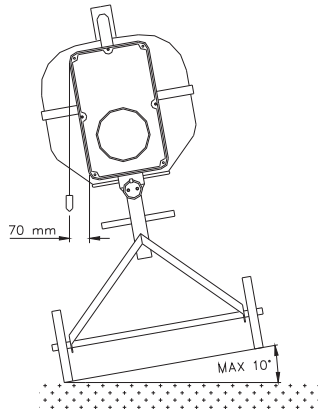
Delo z mešalnikom

Delo z mešalnikom

Mešalnik postavimo na ravna in trdna tla, sicer se nam lahko enostransko vgrezne in prevrne.

Maksimalni dovoljeni nagib terena je 10° kakor kaže spodnja slika

Dovoljeni nagib 10° pomeni odklik svinčnice ali libele 70 mm od spodnjega roba omarice.



Priključitev na omrežje izvedemo z nepoškodovanim električnim podaljškom, ki mora biti razvit in položen tako, da ni izpostavljen poškodbam.

Mešalnik vklopimo s stikalom, ki ga je možno preklopiti samo v primeru, da je na sponkah stikala električna napetost.

Ob vsaki prekinitvi električnega toka pride do izklopa stikala in ob ponovni vzpostavitvi napetosti moramo ponovno pritisniti na vklopno tipko, če želimo, da bo mešalnik obratoval naprej.

Boben mešalnika postavimo v položaj, ki je odvisen od materiala, ki ga želimo mešati (za malto bolj navpično, za beton bolj položno)

Ko smo to izvedli in se boben vrti, ga lahko polnimo.

Boben polnimo samo do njegovega maksimalnega delovnega volumna.

Predlagamo naslednji vrstni red polnjenja:

- najprej nalijemo del vode, dodamo polovico gramoza in ves dodajni material (npr. cement, apno, ...)
- ko se to malo premeša, dodamo ostanek vode in ostanek gramoza

Polnimo in praznimo lahko samo vrteči se boben.

Mešalnik prestavljamo po gradbišču s pomočjo koles in ročice, pri čemer mora biti odprtina bobna obrnjena navzgor.

Za popolno varnost pri delu moramo upoštevati tudi navodila proizvajalcev dodajnih materialov (cementa, apna in drugih).

Čiščenje in vzdrževanje



Pred vsakim čiščenjem ali popravilom mešalnik obvezno izklopimo iz električnega omrežja

Čiščenje podaljšuje življenjsko dobo mešalnika, zato mora biti le-to čimbolj temeljito. S tekočo vodo in mehko krtačo speremo zunanje površine mešalnika. Pri tem ne strgamo malte z ostrimi predmeti, saj se lahko poškoduje lakirana površina. Notranjost bobna speremo takoj po končanem delu s crkom vode pod pritiskom, da le-ta popolnoma odstrani ostanke materiala, ki smo ga mešali.

Pri čiščenju pazimo, da curek vode ne usmerjamo v odprtine na omarici, ker le-ta ni narejena tako, da bi preprečevala vdor vode.

Vzdrževanje mešalnika je enostavno in zmanjšano na minimum:

Občasno pregledati zategnjenost vijakov in maticredno kontrolirati napetost pogonskega jermena (37) in ga po potrebi zategniti. Zategnemo ga tako, da odvijemo matici na vijakih, ki pritrjujeta omarico elektromotorja na ogrodje in elektromotor skupaj z omarico potisnemo navzdol. Matici privijemo.

Vsa morebitna popravila mešalnika so dovoljena samo za to usposobljeni osebi z originalnimi rezervnimi deli.

Skladiščenje mešalnika

Mešalnik lahko skladiščimo v prostorih, kjer je možnost mehanskih poškodb minimalna. Priporočamo, da mešalnik pred skladiščenjem zložite, da vam zavzame čim manj prostora. Dolgotrajno skladiščenje zahteva zaprt in suh prostor. Kratkotrajna hramba pa ne zahteva kakšnih posebej za to namenjenih prostorov. Temperatura skladiščenja se lahko giblje med -30°C in $+50^{\circ}\text{C}$.



GARANCIJSKA IZJAVA

Izjavljamo:

- da bo izdelek v garancijskem roku brezhibno deloval, če boste upoštevali dana navodila;
- da bomo zagotovili servis in potrebne rezervne dele za izdelek v garancijskem roku in še 5 let po njegovem izteku;
- da bomo v garancijskem roku na svoje stroške, kar vključuje tudi stroške prevoza za reklamirani izdelek, zagotovili odpravo okvare v roku, ki ne bo daljši od 45 dni.

Mešalnik, ki v omenjenem roku ne bo popravljen, bomo na vašo zahtevo zamenjali z novim.

Stroški prevoza se priznajo v višini veljavne železniške ali poštne tarife.

Garancija velja od dneva nakupa, kar dokažete s potrjenim garancijskim listom in potrjenim računom.

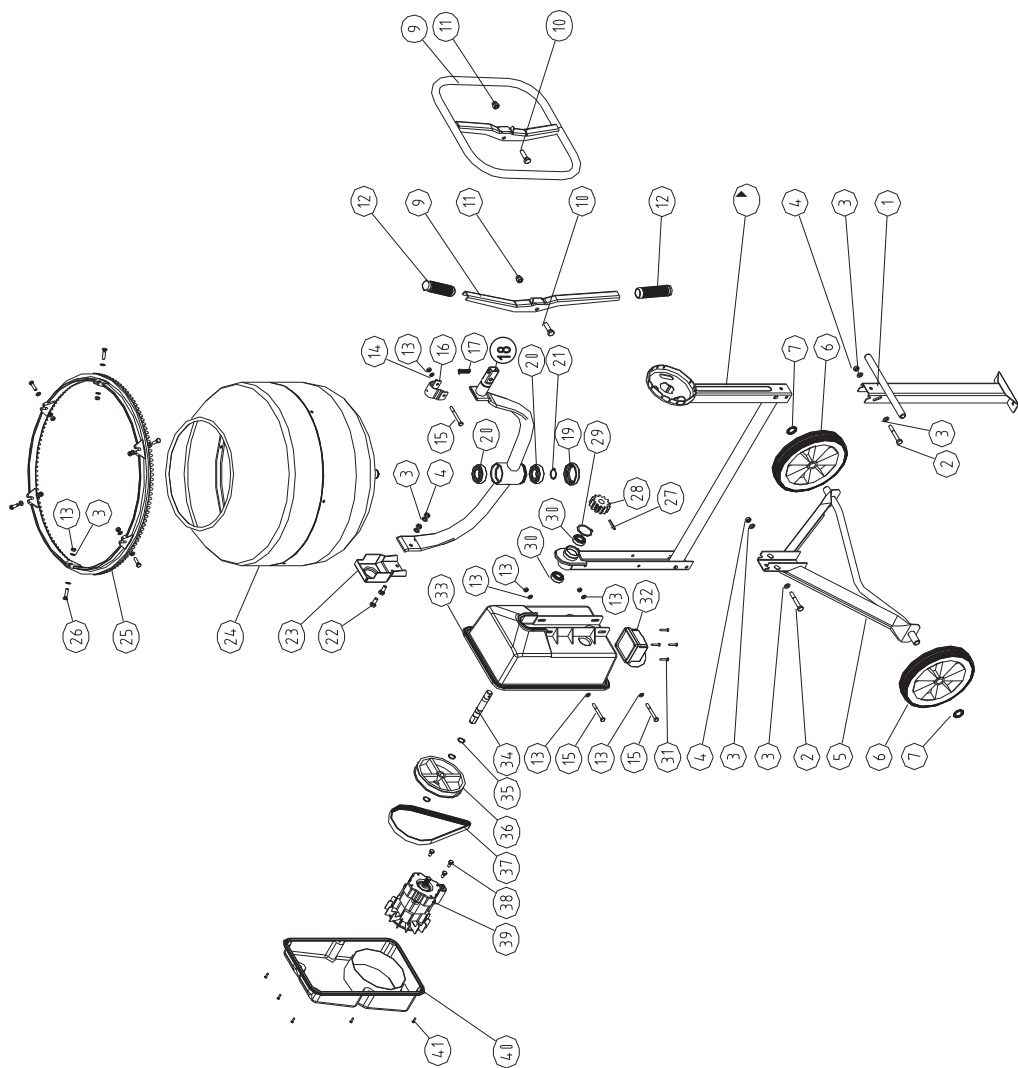
V primeru popravila se garancijski rok podaljša za čas popravila.

Prosimo vas, da ob prijavi okvare obvezno navedete: naziv in tip izdelka, datum nakupa, opis okvare in točen naslov.

GARANCIJSKI ROK je 12 mesecev

Garancija se ne prizna:

- zaradi nestrokovne in nedovoljene uporabe ter preobremenitve mešalnika.
- zaradi nespoštovanja pisnih navodil, ki jih je dal proizvajalec.
- če popravila opravi nepooblaščen oseb brez pristanka proizvajalca.



1. Noga	64117	25. Venec zobniški	92840
2. Vijak M10 x 70	92129	26. Vijak M8 x 25	24461
3. Podložka A10	10236	27. Zatič prožni fi 6x45	10139
4. Matica M10	13368	28. Zobnik pogonski	65015
5. Sklop spodnji	92341	29. Vsokočnik z48	93424
6. Kolo	80325	30. Ležaj	10454
7. Varovalo osno fi 20	96532	31. Vijak PT	50684
8. Sklop zgornji	66116	32. Stikalo	41234
9. Ročica	64044	33. Omarica	50689
10. Vijak M12x45	69094	34. Gred pogoska	50810
11. Matica M12	21140	35. Vsokočnik z20	10698
12. Ročaj gumi	68640	36. Jermenica	50691
13. Matica M8	25898	37. Jermen	80062
14. Podložka A8	11981	38. Vijak	50692
15. Vijak M8 x 70	10136	39. Elektromotor	50687
16. Objemka	64062	40. Pokrov omarice	50690
17. Vzmet	64040	41. Vijak PT	50684
18. Jarem	66119		
19. Pokrov	64054		
20. Ležaj	92750	<u>MLZ 145 NG</u>	
21. Vsokočnik z30	10475	8. Sklop zgornji	F1293
22. Vijak M10x25	10586	9. Volan	69123
23. Škatla	64118	24. Posoda	40405
24. Posoda	64120 (130)		
24. Posoda	80622 (125)		

1. Noga	64117	25. Vijenac zobčasti	92840
2. Vijak M10 x 70	92129	26. Vijak M8 x 25	24461
3. Podložka A10	10236	27. Zatik opružnii fi 6x45	10139
4. Matica M10	13368	28. Zupčanik pogonski	65015
5. Sklop donji	92341	29. Osigurač z48	93424
6. Kotač	53825	30. Ležaj	10454
7. Osigurač Z fi 20	80325	31. Vijak PT	50684
8. Sklop gornji	66116	32. Prekidač	41234
9. Ročica	64044	33. Ormarić	50689
10. Vijak M12x45	69094	34. Pogonska osovina	50810
11. Matica M12	21140	35. Osigurač z20	10698
12. Ročka gumena	68640	36. Remenica	50691
13. Matica M8	25898	37. Remen	80062
14. Podložka A8	11981	38. Vijak	50692
15. Vijak M8 x 70	10136	39. Elektromotor	50687
16. Objemka	64062	40. Pokrov ormarića	50690
17. Opruga	64040	41. Vijak PT	50684
18. Jaram	66119		
19. Pokrov	64054	<u>MLZ 145 NG</u>	
20. Ležaj	92750	8. Sklop gornji	F1293
21. Osigurač z30	10475	9. Volan	69123
22. Vijak M10x25	10586	24. Posuda	40405
23. Kutija	64118		
24. Posuda	64120 (130)		
24. Posuda	80622 (125)		

1. Ножка	64117	23. Корпус	64118
2. Винт М 10 × 70	92129	24. Барабан	64120(130)
3. Прокладка А 10	10236	24. Барабан	80622(125)
4. Гайка М 10	13368	24. Барабан	40405(145)
5. Нижнее соединение	92341	25. Зубчатое колесо	92840
6. Колесо вращения	80325	26. Винт М8 х 25	24461
7. Предохранитель	96532	27. Пружинный шкив	10139
8. Верхнее соединение	66116	28. Обод зубчатый	65015
9. Рычаг	64044	29. Предохранитель	93424
10. Винт М 12х45	69094	30. Подшипник	10454
11. Гайка М 12	21140	31. Винт РТ	50684
12. Рычаг резиновый	68640	32. Выключатель	41234
13. Гайка М8	25898	33. Корпус	50689
14. Прокладка А8	11981	34. Запускная ось	50810
15. Винт М8 х 70	10136	35. Предохранитель z20	10698
16. Обхват	64062	36. Несущий элемент	50691
17. Пружина	64040	37. Ремень	80062
18. Ярмо	66119	38. Винт	50692
19. Крышка	64054	39. Электромотор	50687
20. Подшипник	92750	40. Крышка корпуса	50690
21. Предохранитель z30	10475	41. Винт РТ	50684
22. Винт М10 х 20	10586		

SERVIS

SLOVENIJA

ALTRAD LIV d.o.o.
Sveti Jurij 18a
9262 Rogašovci
tel.: 02 55 88 430
fax.: 02 55 71 075

HRVATSKA

Rezervni deli

ALTRAD-LIMEX d.o.o.
Vukovarska 77A
31540 Donji Miholjac
Tel: 00385 (0) 31 496 870
Fax: 00385 (0) 31 496 871

CRNA GORA

VUČELJIČ-KOMERC d.o.o.
Ul. Svetog Save 27
84300 Berane
tel.: 087 233 091
fax.: 087 230 373
mobil: 069 041 091

SRBIJA

LIV MONT d.o.o.
Bulevar Mihaila Pupina 10G
V.P. 55
11000 Beograd
tel./fax: 011 311 34 58
mobil: 063 479 419
063 310 881

KOSOVO

KOSOVA KOMERC
Washington str. N.N.
60000 GJILAN
Tel: 0280 323 058
Mibil. 044 132 700

MAKEDONIJA

EUROMIKSER
Ul. Lubotenska 97
1200 Tetovo
tel./fax.: 044 352 862
Mobil: 070 306 800
www.euromikser.com.mk

BIH

TOPDOM B&H d.o.o.
Obnova d.o.o. Jelah
H. Gradašćevića b.b.
74264 Jelah
tel.: 00387 32 667 121
fax: 00387 32 663 016
e-mail: obnova@bih.net.ba

UKRAINA

IMEKSCENTR
Saperno - Slobidska 57
03039 KIEV
Tel: 044 592 37 60
Fax: 044 524 34 85

TESSA

Vasilkovskaya 30
Ofis 2
03022 KIEV
Tel/fax: +38044 503 83 24
Mobil: +38067 440 95 98



GARANCIJSKI LIST - WARRANTY DECLARATION

MLZ 125 NG - 130 NG - 145 NG



No. _____

STAMP OF SELLER

DATE OF SELL

NO. OF CONCRETE MIXER

Garancija velja za izdelke na ozemeljskem območju države, v kateri je izdelek prodan.

Garancija ne izključuje pravic potrošnika, ki izhajajo iz odgovornosti proizvajalca za napake na blagu.

ROMUNIJA

ALTRAD ROMANIA
Baza de Receptie
Magazia 5
Com. Gruiu, ILFOV
Tel. 0040 021 352 35 45
Fax. 0040 021 352 01 03
Email: comercialro@altrad.com

ITALIJA

LEPORIS DI
LEPORIS LUCIANO
Strada Lanza 68
10070 Balangero (Torino)
tel.: 01 23 346 018
fax.: 01 23 346 692

ALTRAD ITALIA
Via E. Fermi 20
20090 Assago (MI)
Tel: 02 45 70 58 85
Fax: 02 48 84 37 46

BULGARIA

MMOTORS J.S.C.
Malki Iskar str. 3
2180 Etropole
Tel: (00359) 720 62 230
Fax:(00359) 720 63 621

MOLDAVIA

SUPRATEN SA
Petricani str. 84
MD-2059 CHISINAU
Tel: 222 939 65
Mobi: 697 11 992
Email:
supratenmd@yahoo.com

ČEŠKA

AGRIKOL
BRI LUŽU 125
68801 UHERSKY BROD
Tel: 572 635 589
Fax: 572 635 089

SLOVAŠKA

FOX NITRA S.R.D.
94901 NITRA
Tel: 037 65 37 415
Fax: 037 65 41 381

REBOIP,s.r.o.
SNP 51/2298
95301 ZLATE MORAVCE
Tel: 090 529 50 30

MAĐARSKA

ANRO-KER BT.
Sz.oregi ut.66
HU-6726 SZEGED
tel.: 062 401 451
fax.: 062 401 870

ALTRAD LIMEX d.o.o.
Ured: Muskatli u. 11
7634 Pécs
Tel. 00 36 72 564 020
Fax: 00 36 72 564 021
Email. Pecs@limex.biz

SLO

Navodila za odstranjevanje izdelka in embalaže po končani življenjski dobi

Priporočamo, da iztrošeni izdelek in embalažo oddate pooblaščenim organizacijam za zbiranje sekundarnih surovin.

HR

Naputak za odstranjivanje proizvoda i embalaže po okončanju vijeka uporabe

Preporučamo da istrošeni proizvod i embalažu predate ovlaštenim organizacijama za sakupljanje i zbrinjavanje sekundarnih sirovina.

SRB

Uputstvo za odstranjivanje proizvoda i embalažepo isteku roka upotrebe

preporučujemo da istrošeni proizvod i embalažu predate ovlašćenim organizacijama za sakupljanje i zbrinjavanje sekundarnih sirovina.

MK

Упатство за отстранување на производот и амбалажата после завршување на векот на употребата

Ви препорачуваме истрошениот производ и амбалажата да им ја предадете на овластените организации за собирање за згрижување на секундарните сировини.

AL

Udhëzim për nxjerrjen nga përdorimi të produktit dhe të ambalazhit pas kalimit të afatit të përdorimit

Ju sugjerojmë që produktin e amortizuar dhe ambalazhin t'ua dorëzoni organizatave të autorizuar përgjithësisht dhe përripunimin e lëndëve të para dytësore.

HU

A gép és a csomagolás megsemmisítési útmutatója a gép élettartamának letelése után.

Javasoljuk, hogy a kihalasztott gépet és csomagolását átadja a szekundáris anyagok gyűjtésére illetékes

RO

Instructiuni pentru scoaterea din functiune si depozitarea betonierei la sfarsitul duratei de viata.

Va recomandam sa predati betoniera si ambalajul unei companii autorizate pentru reciclare

CZ

Návod na zneškodnění výrobku a jeho obalu po ukončení jeho životnosti.

Doporučujeme, abyste dosloužilý výrobek a jeho obal předali oprávněným organizacím ke sběru druhotného odpadu.

UA

Інструкції з розпорядження товаром і його упакуванням по закінченні терміну служби

Ми рекомендуємо Вам передати мішалку, що вийшла з уживання, і її упакування авторизованим компаніям, що займаються збором вторинних сировинних матеріалів.

BG

Инструкции за изхвърляне на изделието и неговото опаковане в край на живота му

Ние препоръчваме да предадете целия смесител и опаковката на оторизираните компании, събиращи вторични суровини.

RUS

Инструкции по устранению устройства и упаковки по истечению срока работы

Рекомендуем Вам устройство, отслужившее срок своей работы и упаковку, передать уполномоченным организациям по сбору утилизованного сырья.