

MEŠALNIK BETONA

CONCRETE MIXER

BETONMISCHER

BETONIERA



**MLZ 125 NG**

**MLZ 130 NG**

**MLZ 145 NG**



SLO

HR

SRB

MK

AL

HU

RO

CZ

UA

BG

RUS

ALTRAD LIV Proizvodnja in prodaja mešalnikov d.o.o  
Sveti Jurij 18a, 9262 Rogašovci, Slovenija  
tel.: ++ 386 2 55 88 430, fax: ++ 386 2 55 71 075





## HU **Megfelelőségi nyilatkozat**

Íránymutatások alapján az Európai Közösségek  
a gépek biztonsági 2006/42/EC  
EMC Irányelv 2006/108/EC  
kisfeszültségű 2006/95/EC  
és a zaj 2000/14/EC

**ALTRAD LIV d.o.o. Sveti Jurij 18a  
9262 Rogašovci, Slovenija**

teljes felelősséggel kijelenti, hogy a fejlesztése,  
tervezése és építése

**Betonkeverő MLZ 125 –130 NG - 145 NG**

megfelel az alábbi szabványoknak:

EN-12151, EN-13857, EN-12100, EN-60204.1,  
EN-1050, EN-349, EN-1037, EN-60335

Direktor:  
Janez Golež

HU

RO

## RO **DECLARAȚIA DE CONFORMITATE**

Pe baza reglementărilor comunităților europene  
pentru siguranța mașinilor 2006/42/EC  
pentru tensiune redusă 2006/95/EC  
pentru compatibilitate electromagnetă 2006/108/EC  
și pentru zgomot 2000/14/ES

**ALTRAD LIV d.o.o. Sveti Jurij 18a 9262 Rogašovci,  
Slovenia**

cu deplină răspundere declară că la dezvoltarea, construcția și  
execuția

**Malaxorului pentru beton MLZ 125 NG - 130 NG - 145 NG**

au fost luate în calcul următoarele standarde:

EN-12151, EN-13857, EN-12100, EN-60204.1,  
EN-1050, EN-349, EN-1037, EN-60335

Direktor:  
Janez Golež

**Stimate cumparator,**

Va felicitam ca ati achizitionat o noua betoniera din linia noastra de productie. Experienta noastra in acest domeniu garanteaza ca decizia luata de dumneavoastra este cea corecta. Noi am facut eforturi insemnate pentru a asigura calitatea proceselor de productie in stransa legatura cu reglementarile EU, care impreuna cu instructiunile aferente

**Betoniera este destinata pentru prepararea de mixturi pentru lucrarile de constructii**

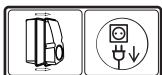
**SIMBOLURILE DE AVERTIZARE SUNT ATASATE PE BETONIERA**



Inainte de folosirea betonierei este obligatoriu sa cititi instructiunile de folosire!



Inainte de fiecare reparatie este obligatoriu sa deconectati betoniera de la reseaua electrica!



Ungerea coroanei dintate este strict interzisa!



Introducerea mainii sau a oricarui al obiect in cuva betonierei aflata in miscare este de asemenea interzisa!



Introducerea mainii sau a oricarui al obiect in cuva betonierei aflata in miscare este de asemenea interzisa!



**Respectarea intocmai a instructiunilor si recomandarilor de lucru si intretinere garanteaza siguranta muncii si o durata**

Continut	PAGINA
Siguranta privind partea electrica	41
Siguranta privind partea tehnica	41
Masuri de siguranta	41
Date tehnice	42
Pregatirea betonierei pentru lucru	42
Lucrul cu betoniera	43
Curatarea si intretinerea	44
Depozitarea betonierei	44
Declaratia de garantie	45
Lista pieselor de schimb	72/76



### Siguranta privind partea electrica

Betoniera este fabricata in concordanta cu regulamentele curente in vigoare referitoare la dubla izolare care confera o siguranta completa la socurile electrice si de aceea o puteti conecta la rețeaua electrica fara a lua masuri suplimentare de protectie .



### Siguranta privind partea tehnico-mecanica

Constructia betonierei incorporeaza masuri speciale care confera siguranta Absoluta pentru persoanele care lucreaza cu ea



### Masuri de siguranta

Nu aveti voie sa scoateti (inlaturati) elemente de protectie ale betonierei, care garanteaza functionarea in siguranta deplina a acesteia.

In timpul lucrului carcasa motorului electric trebuie tinuta intotdeauna inchisa.

Nu introduceti mana sau alte obiecte solide in cuva de mixaj aflata in miscare .

Cablul de alimentare la curent al betonierei nu trebuie sa fie avariat.

Cablul trebuie plasat in asa fel incat sa nu poata fi avariat in timpul lucrului . Trebuie acordata o atentie deosebita acestui aspect, astfel incat sa nu se aseze betoniera peste cablu .

Incarcarea si descarcarea cuvei este permisa doar cand aceasta este in miscare.

Oprirea betonierei este permisa doar in cazul in care cuva este goala.



### ATENTIE! Aparat cu dubla izolatie!

**In cazul oricaror reparatii este obligatorie instalarea in exclusivitate a pieselor originale, astfel incat dubla izolare sa fie asigurata si dupa realizarea reparatiei!**



ATENTIE! Pericol de aspiratie a materialelor de lucru



ATENTIE! Utilizarea obligatorie a echipamentului individual de protectie

## DATE TEHNICE

Tipul betonierei		MLZ 125 NG	130 NG	145 NG
<b>Dimensiuni</b>				
<b>inaltime</b>	(mm)	1340	1340	1340
<b>inaltime in forma asamb.</b>	(mm)	870	870	870
<b>lungime</b>	(mm)	1140	1140	1140
<b>latime</b>	(mm)	720	720	720
<b>Greutate</b>	(kg)	44	50	53
<b>Volumul cuvei</b>	(l)	125	130	145
<b>Volumul de lucru</b>	(l)	89	96	110
<b>Voltajul alternativ</b>	(V)	230	230	230
<b>Puterea (S6 10%)</b>	(W)	700	700	700
<b>Intensitate curent</b>	(A)	2,7	2,7	2,7
<b>Nivelul de zgomot (gol)</b>	dB-A	86	86	86

## Pregatirea betonierei pentru lucru

RO

### Asamblarea betonierei

Betoniera este livrata in forma asamblata, inainte de pornire, trebuind sa fie ridicata in pozitia de lucru.

Dupa inlaturarea ambalajului, desfaceti cele doua piulite (4). Prima data fixati betoniera (33) ridicati si in acelasi timp deschideti mecanismul rotii si fixand-ul (5). Riducati partea din fata a betonierei. Prindeti betoniera de suport (9) si desfaceti piciorul (1). In timpul functinarii aveti grija ca betoniera sa nu se raseasca .

Dupa fixarea betonierei in pozitia de lucru strangeti suruburile (4). Intreg ansamblul trebuie transportat cu mare atentie, in caz contrar se poate

### Conectarea betonierei la reseaua electrica

Pentru conectarea betonierei la reseaua electrica se foloseste cablu minimum de 3x1.5 mm<sup>2</sup>. Firele de acest profil sunt acceptate pana la o lungime de 25 m. In cazul in care cablul de alimentare este mai lung profilul trebuie sa fie egal cu 3x2,5 mm<sup>2</sup>. Stecherul care este folosit pentru conectare trebuie protejat cu o siguranta de 10A.

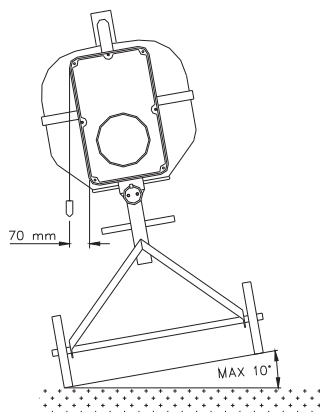
Masuri de siguranta suplimentare pentru protectia motorului electric nu sunt necesare, deoarece este protejat de un termostat instalat in interior. Acest termostat este legat de un intrerupator, care se deconecteaza automat in cazul supraincalzirii motorului.

### Lucrul cu betoniera

Betoniera trebuie asezata pe o suprafata solida si neteda, in caz contrar se poate rasturna usor.

Unghiul maxim de inclinare al suprafetei este de  $10^\circ$ , dupa cum reiese si din schita atasata la aceste instructiuni.

Inclinatia admisa de max.  $10^\circ$  reprezinta unghiul dintre suprafata de sprijin a betonierei si suprafata inferioara a carcasi motorului.



RO

**Conectarea la rețeaua electrică se face cu un cablu electric fără defecțiuni, care trebuie să nu fie incolțit și care se așază astfel încât să nu fie expus la nici un risc.**

Betoniera se porneste prin apăsarea intrerupatorului, care poate fi acționat numai dacă aceasta este conectată la rețeaua de curent electric.

La fiecare deconectare de la curentul electric intrerupatorul se deconectează, iar la reconectare intrerupatorul trebuie apăsat din nou.

După efectuarea acestor operații și după ce cuva s-a pornit aceasta poate fi încărcată cu material.

Cuva trebuie umplută cu material numai până la nivelul maxim de lucru

Noi recomandăm următoarea modalitate de folosire:

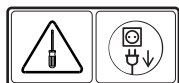
- Intai se introduce cantitatea corespunzătoare de apă, apoi se adaugă nisip până la jumătatea cuvei, iar în final se adaugă materialele adiționale (ciment, calcar, etc.).

**Încărcarea și descărcarea cuvei este permisă numai în timp ce aceasta se rotește.**

Betoniera se deplasează la locul construcției pe roți sau prin alte mijloace, tot acest timp cuva trebuind să stea cu partea deschisă în sus.

Pentru a asigura maximum de siguranță în timpul lucrului, trebuie ținut cont și de instrucțiunile de folosire a materialelor adiționale (ciment, calcar, etc.)

## Curatirea si intretinerea



Prioritar pentru fiecare curatare sau reparatie este ca betoniera sa fie deconectata de la retea de curent electric.

Curatarea betonierei prelungeste durata de functionare a acesteia, de aceea trebuia sa fie curatata cat mai des posibil. Utilizand un jet de apa si un burete moale se curata suprafata exterioara a betonierei. Executand aceasta operatie nu trebuie ca petele de mortar sa fie inlaturate cu un obiect ascutit deoarece suprafata lacuita poate suferi defectiuni. Suprafata interioara a cuvei se curata cu un jet puternic de apa imediat dupa folosire, astfel incat materialul ramas sa fie inlaturat in intregime.

In timpul operatiei de curatare trebuie avut grija ca jetul de apa sa nu fie orientat direct pe deschizatura de pe carcasa, deoarece aceasta nu este proiectata sa previna infiltrarea apei.

RO

Intretinerea betonierei este simpla si foarte usor de realizat:

- Ocazional trebuie verificat daca suruburile si piulitele sunt suficient de bine stranse.
- Un control regulat asupra intinderii curelei (37). Daca este necesar, ceasta se intinde prin desurubarea suruburilor carcasei, dupa care se apasa usor motorul in jos si se strang din nou suruburile.

Toate reparatiile necesare sunt permise numai la un service autorizat si numai cu piese de schimb originale.

### Depozitarea betonierei

Betoniera poate fi depozitata pe termen mai indelungat in locuri unde posibilitatea unor defectiuni mecanice este minima; se recomanda ca betoniera sa fie stransa astfel incat sa ocupe un spatiu cat mai mic posibil intr-un mediu inchis si uscat. Depozitarea pe termen scurt inasa, nu necesita aceste operatii. Temperatura de depozitare este admisa in limitele a  $-30^{\circ}\text{C}$   $+50^{\circ}\text{C}$ .



## WARRANTY DECLARATION

### We hereby declare:

- That within the warranty period the product will function flawlessly, provide you comply with the given instructions;
- That we will ensure the repair and provide all required spare parts for the product within the warranty period and 5 years after its expiry;
- That we will within the warranty period and at our own cost, which includes also the costs of transport for the reclaimed product, ensure the repair of any failure within the time term which will not exceed 45 days.

The mixer, which is not going to be repaired within the above-mentioned time term, will be on your request replaced with a new one.

RO

The cost of transport is acknowledged up to the value of the valid railway or postal cost and fees.

The warranty period is valid from the day of the purchase, which is proven by the certified warranty document and by a certified account. In case of the repair the warranty period is prolonged by the time needed for the repair works.

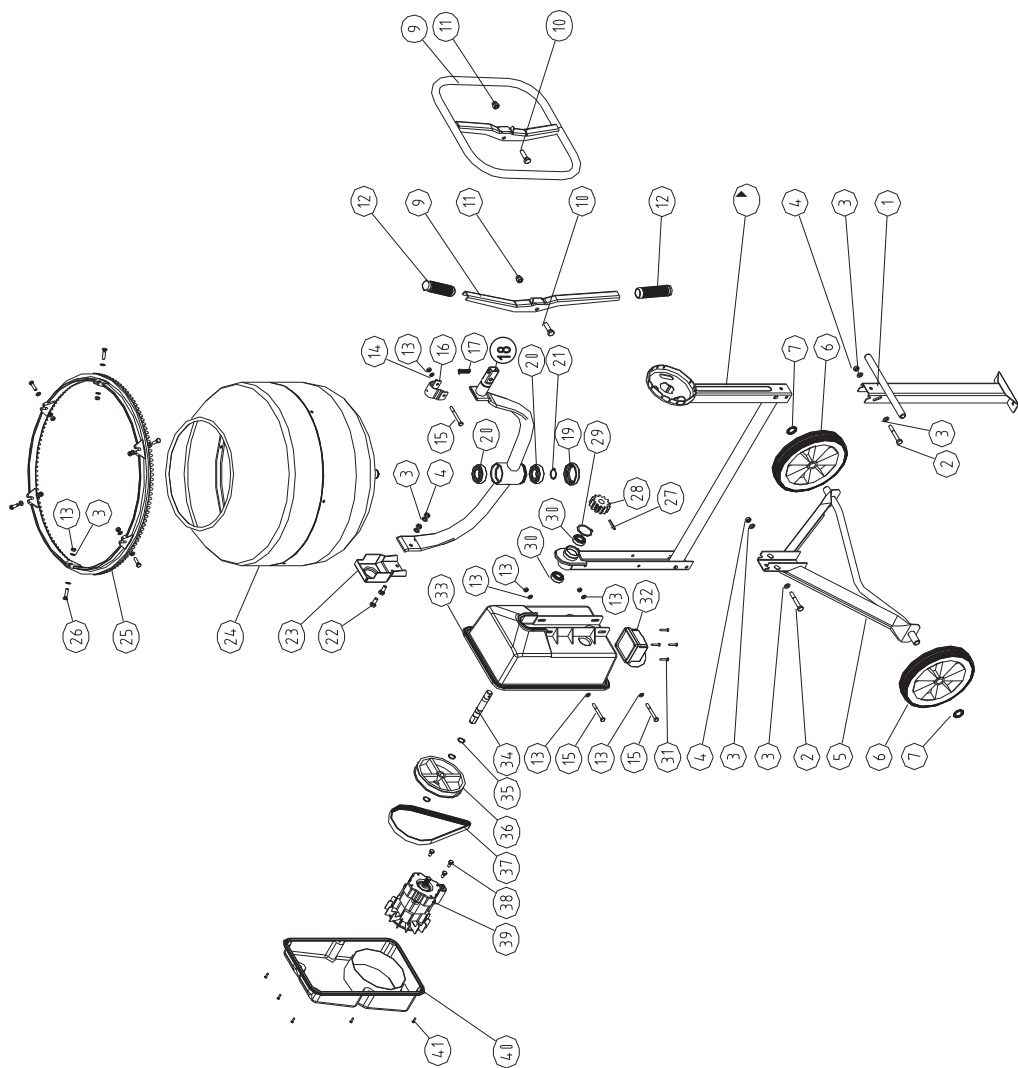
We ask you that in announcing the failure you obligatory state: the name and the type of the product, the date of purchase, description of the failure and the exact address.

## THE WARRANTY PERIOD lasts 12 months

### The warranty claim is not accepted:

- In case of failures due to the unqualified and impermissible use or due to the overloading of the mixer.
- In case of failures due to the non-compliance with the written instructions, issued by the manufacturer.
- In case the repair was carried out by an unauthorised person without the manufacturer's approval.





1. Picior	64117	24. Tub	64120
2. Surub M 10 x 70	92129	24. Tub	80622
3. Garnitura A 10	10236	25. Coroana	92840
4. Piulita M 10	13368	26. Surub M8 x 25	24461
5. Asamblare inferioara	92341	27. Siguranta pinion	10139
6. Roata	80325	28. Pinion	65015
7. Roata Prote. ax Ø 20	96532	29. Garnitura z48	93424
8. Asamblare superioara	66116	30. Rulment	10454
9. Pedala	64044	31. Surub PT	50684
10. Surub M 12 x 40	69094	32. Intrerupator	41234
11. Piulita M12	21140	33. Carcasa motor	50689
12. Maner de cauciuc	68640	34. Tija	50810
13. Piulita M8	25898	35. Filet z 20	10698
14. Garnitura A8	11981	36. Suport curea	50691
15. Surub M8 x 70	10136	37. Curea	80062
16. Frana	64062	38. Surub	50692
17. Arc	64040	39. Motor electric	50687
18. Curea	66119	40. Capac carcasa	50690
19. Capac	64054	41. Surub PT	50684
20. Rulment	92750		
21. Filet z 30	10475		
22. Surub M 10 x 25	10586		
23. Cutie	64118		

MLZ 145 NG

8. Asamblare superioara	F1293
9. Pedala	69123
24. Tub	40405

1. Noha	64117	25. Ozubený věnec	92840
2. Šroub M10 x 70	92129	26. Šraub M8 x 25	24461
3. Podložka A10	10236	27. Pružný čep fi 6x45	10139
4. Matice M10	13368	28. Ozubené hnací kolo	65015
5. Podvozek	92341	29. Závlačka z48	93424
6. Kolo	80325	30. Ložisko	10454
7. Krytka osy kola fi 20	96532	31. Šroub PT	50684
8. Rám	66116	32. Vypínač	41234
9. Rukojeť	64044	33. Skříňka	50689
10. Šroub M12x40	69094	34. Hnací hřídel	50810
11. Matice M12	21140	35. Závlačka	10698
12. Gumová rukojeť	68640	36. Řemenice	50691
13. Matice M8	25898	37. Řemen	80062
14. Podložka A8	11981	38. Šroub	50692
15. Šraub M8 x 70	10136	39. Elektromotor	50687
16. Objímka	64062	40. Kryt skřínky	50690
17. Pružina	64040	41. Šraub PT	50684
18. Rám	66119		
19. Víko	64054		
20. Ložisko	92750		
21. Závlačka	10475		
22. Šroub M10x20	10586		
23. Krabice	64118		
24. Buben	64120 (130)		
24. Buben	80622 (125)		

MLZ 145 NG

8. Rám	F1293
9. Rukojeť	69123
24. Buben	40405

1. Ножка	64117	23. Корпус	64118
2. Винт М 10 × 70	92129	24. Барабан	64120(130)
3. Прокладка А 10	10236	24. Барабан	80622(125)
4. Гайка М 10	13368	24. Барабан	40405(145)
5. Нижнее соединение	92341	25. Зубчатое колесо	92840
6. Колесо вращения	80325	26. Винт М8 х 25	24461
7. Предохранитель	96532	27. Пружинный шкив	10139
8. Верхнее соединение	66116	28. Обод зубчатый	65015
9. Рычаг	64044	29. Предохранитель	93424
10. Винт М 12х45	69094	30. Подшипник	10454
11. Гайка М 12	21140	31. Винт РТ	50684
12. Рычаг резиновый	68640	32. Выключатель	41234
13. Гайка М8	25898	33. Корпус	50689
14. Прокладка А8	11981	34. Запускная ось	50810
15. Винт М8 х 70	10136	35. Предохранитель z20	10698
16. Обхват	64062	36. Несущий элемент	50691
17. Пружина	64040	37. Ремень	80062
18. Ярмо	66119	38. Винт	50692
19. Крышка	64054	39. Электромотор	50687
20. Подшипник	92750	40. Крышка корпуса	50690
21. Предохранитель z30	10475	41. Винт РТ	50684
22. Винт М10 х 20	10586		

## SERVIS

---

### SLOVENIJA

ALTRAD LIV d.o.o.  
Sveti Jurij 18a  
9262 Rogašovci  
tel.: 02 55 88 430  
fax.: 02 55 71 075

### HRVATSKA

#### Rezervni deli

ALTRAD-LIMEX d.o.o.  
Vukovarska 77A  
31540 Donji Miholjac  
Tel: 00385 (0) 31 496 870  
Fax: 00385 (0) 31 496 871

### CRNA GORA

VUČELJIČ-KOMERC d.o.o.  
Ul. Svetog Save 27  
84300 Berane  
tel.: 087 233 091  
fax.: 087 230 373  
mobil: 069 041 091

### SRBIJA

LIV MONT d.o.o.  
Bulevar Mihaila Pupina 10G  
V.P. 55  
11000 Beograd  
tel./fax: 011 311 34 58  
mobil: 063 479 419  
063 310 881

### KOSOVO

KOSOVA KOMERC  
Washington str. N.N.  
60000 GJILAN  
Tel: 0280 323 058  
Mibil: 044 132 700

### MAKEDONIJA

EUROMIKSER  
Ul. Lubotenska 97  
1200 Tetovo  
tel./fax.: 044 352 862  
Mobil: 070 306 800  
www.euromikser.com.mk

### BIH

TOPDOM B&H d.o.o.  
Obnova d.o.o. Jelah  
H. Gradašćevića b.b.  
74264 Jelah  
tel.: 00387 32 667 121  
fax: 00387 32 663 016  
e-mail: obnova@bih.net.ba

### UKRAINA

IMEKSCENTR  
Saperno - Slobidska 57  
03039 KIEV  
Tel: 044 592 37 60  
Fax: 044 524 34 85

### TESSA

Vasilkovskaya 30  
Ofis 2  
03022 KIEV  
Tel/fax: +38044 503 83 24  
Mobil: +38067 440 95 98



## GARANCIJSKI LIST - WARRANTY DECLARATION

### MLZ 125 NG - 130 NG - 145 NG



No. \_\_\_\_\_

STAMP OF SELLER

DATE OF SELL

NO. OF CONCRETE MIXER

Garancija velja za izdelke na ozemeljskem območju države, v kateri je izdelek prodan.

Garancija ne izključuje pravic potrošnika, ki izhajajo iz odgovornosti proizvajalca za napake na blagu.

#### ROMUNIJA

ALTRAD ROMANIA  
Baza de Receptie  
Magazia 5  
Com. Gruiu, ILFOV  
Tel. 0040 021 352 35 45  
Fax. 0040 021 352 01 03  
Email: comercialro@altrad.com

#### ITALIJA

LEPORIS DI  
LEPORIS LUCIANO  
Strada Lanza 68  
10070 Balangero (Torino)  
tel.: 01 23 346 018  
fax.: 01 23 346 692

ALTRAD ITALIA  
Via E. Fermi 20  
20090 Assago (MI)  
Tel: 02 45 70 58 85  
Fax: 02 48 84 37 46

#### BULGARIA

MMOTORS J.S.C.  
Malki Iskar str. 3  
2180 Etropole  
Tel: (00359) 720 62 230  
Fax:(00359) 720 63 621

#### MOLDAVIA

SUPRATEN SA  
Petricani str. 84  
MD-2059 CHISINAU  
Tel: 222 939 65  
Mobi: 697 11 992  
Email:  
supratenmd@yahoo.com

#### ČEŠKA

AGRIKOL  
BRI LUŽU 125  
68801 UHERSKY BROD  
Tel: 572 635 589  
Fax: 572 635 089

#### SLOVAŠKA

FOX NITRA S.R.D.  
94901 NITRA  
Tel: 037 65 37 415  
Fax: 037 65 41 381

REBOIP,s.r.o.  
SNP 51/2298  
95301 ZLATE MORAVCE  
Tel: 090 529 50 30

#### MAĐARSKA

ANRO-KER BT.  
Sz.oregi ut.66  
HU-6726 SZEGED  
tel.: 062 401 451  
fax.: 062 401 870

ALTRAD LIMEX d.o.o.  
Ured: Muskatli u. 11  
7634 Pécs  
Tel. 00 36 72 564 020  
Fax: 00 36 72 564 021  
Email. Pecs@limex.biz

SLO

**Navodila za odstranjevanje izdelka in embalaže po končani življenjski dobi**

Priporočamo, da iztrošeni izdelek in embalažo oddate pooblaščenim organizacijam za zbiranje sekundarnih surovin.

HR

**Naputak za odstranjivanje proizvoda i embalaže po okončanju vijeka uporabe**

Preporučamo da istrošeni proizvod i embalažu predate ovlaštenim organizacijama za sakupljanje i zbrinjavanje sekundarnih sirovina.

SRB

**Uputstvo za odstranjivanje proizvoda i embalažepo isteku roka upotrebe**

preporučujemo da istrošeni proizvod i embalažu predate ovlašćenim organizacijama za sakupljanje i zbrinjavanje sekundarnih sirovina.

MK

**Упатство за отстранување на производот и амбалажата после завршување на векот на употребата**

Ви препорачуваме истрошениот производ и амбалажата да им ја предадете на овластените организации за собирање за згрижување на секундарните сировини.

AL

**Udhëzim për nxjerrjen nga përdorimi të produktit dhe të ambalazhit pas kalimit të afatit të përdorimit**

Ju sugjerojmë që produktin e amortizuar dhe ambalazhin t'ua dorëzoni organizatave të autorizuar përgjithësisht dhe përripunimin e lëndëve të para dytësore.

HU

**A gép és a csomagolás megsemmisítési útmutatója a gép élettartamának letelése után.**

Javasoljuk, hogy a kihalasztott gépet és csomagolását átadja a szekundáris anyagok gyűjtésére illetékes

RO

**Instructiuni pentru scoaterea din functiune si depozitarea betonierei la sfarsitul duratei de viata.**

Va recomandam sa predati betoniera si ambalajul unei companii autorizate pentru reciclare

CZ

**Návod na zneškodnění výrobku a jeho obalu po ukončení jeho životnosti.**

Doporučujeme, abyste dosloužilý výrobek a jeho obal předali oprávněným organizacím ke sběru druhotného odpadu.

UA

**Інструкції з розпорядження товаром і його упакуванням по закінченні терміну служби**

Ми рекомендуємо Вам передати мішалку, що вийшла з уживання, і її упакування авторизованим компаніям, що займаються збором вторинних сировинних матеріалів.

BG

**Инструкции за изхвърляне на изделието и неговото опаковане в край на живота му**

Ние препоръчваме да предадете целия смесител и опаковката на оторизираните компании, събиращи вторични суровини.

RUS

**Инструкции по устрaнению устройства и упаковки по истечению срока работы**

Рекомендуем Вам устройство, отслужившее срок своей работы и упаковку, передать уполномоченным организациям по сбору утилизованного сырья.